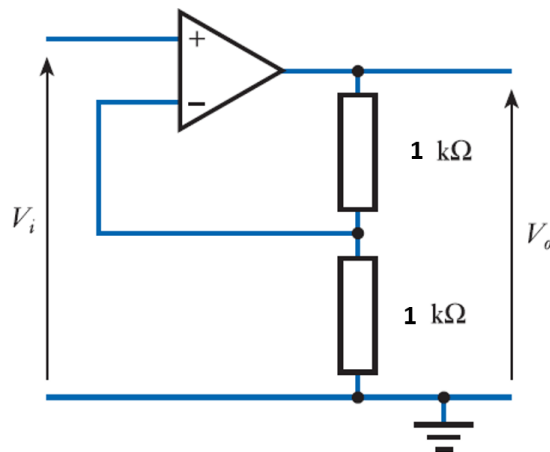
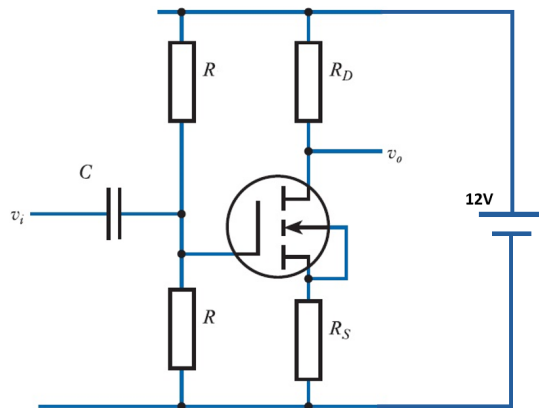


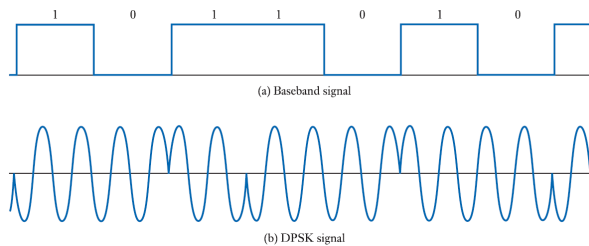
Elektronica

1. Vertel wat je kan over de volgende 2 schakelingen.¹

bvb. transistor (DE mosfet, enhancement mosfet, bipolaire, ...), versterker → welke feedback, waar dienen bepaalde componenten voor (condensator, weerstand, ...) en soms eenvoudige dingen uitrekenen (bvb. spanningsdeler met gelijke weerstanden → spanning / 2), waarom bepaalde waarden voor componenten (groot tov ..., klein tov ...), ...



2. Leg de volgende figuur uit.



3. Leg de werking van een superheterodyne versterker uit.

¹schakelingen naar geheugen, fouten = menselijk