

Examen DATABANKEN I : Oefeningengedeelte

PROF. DR. R. DE CALUWE

12 september 2001

Open boek examen

Opgave 1: SQL

Een vereniging houdt een relationele databank bij met volgende gegevens:

In de relatie **PERSOONS**GEGEVENS worden de persoonsgegevens van alle leden en oud-leden en (een aantal) niet-leden bijgehouden.

In de relatie **LIDMAATSCHAP** wordt per lid en ^{→ 1 jaar} per (kalender)jaar dat dit lid was/is ingeschreven, bijgehouden hoeveel lidgeld er werd betaald en of het betrokken lid al dan niet erelid was.

Voor elke georganiseerde activiteit (relatie **ACTIVITEITEN**) wordt de verantwoordelijke bijgehouden, alsook de personen die aan de activiteit deelnemen (relatie **ACTIVITEITEN_DEELNEMERS**).

De volgende SQL instructies werden gebruikt voor het creëren van deze relaties:

```
CREATE TABLE PERSOONS
```

```
  GEVENS (  
    ID          INTEGER,  
    NAAM       VARCHAR(30) NOT NULL,  
    VOORNAAM   VARCHAR(20) NOT NULL,  
    STRAAT     VARCHAR(40),  
    POSTCODE   VARCHAR(8),  
    WOONPLAATS VARCHAR(25),  
    GEB_DATUM  DATE NOT NULL,  
    GESLACHT   VARCHAR(1) NOT NULL,
```

```
    CHECK(GESLACHT in ('M','V')),  
    PRIMARY KEY(ID)  
  )
```

```
CREATE TABLE LIDMAATSCHAP (
```

```
  PERSOONID  INTEGER NOT NULL,  
  JAAR       INTEGER NOT NULL,  
  LIDGELD    INTEGER NOT NULL,  
  ERELID     INTEGER DEFAULT 0 NOT NULL,
```

```
  CHECK(ERELID = 0 OR ERELID = 1),  
  PRIMARY KEY (PERSOONID, JAAR),  
  FOREIGN KEY (PERSOONID) REFERENCES PERSOONS
```

```
CREATE TABLE ACTIVITEITEN (
```

```
  DATUM      DATE NOT NULL,  
  NAAM       VARCHAR(20) NOT NULL,  
  VERANTW    INTEGER NOT NULL, -- Verantwoordelijk lid
```

```
  PRIMARY KEY (DATUM, NAAM),  
  FOREIGN KEY (VERANTW) REFERENCES PERSOONS
```

```
CREATE TABLE ACTIVITEITEN_DEELNEMERS (
```

```
  DATUM      DATE NOT NULL,  
  ACT_NAAM   VARCHAR(20) NOT NULL,  
  PERSOONID  INTEGER NOT NULL,
```

lindig jaar + wij jaar

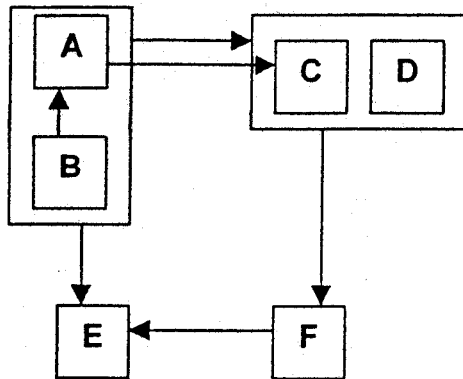
organisatie

Formuleer een SQL instructie voor elk van de volgende vragen: *→ 1001*

1. Bij het inschrijven krijgen de leden die het vorige jaar aan alle activiteiten deelnamen een korting op het lidgeld. Geef een lijst met personen die voor deze korting in aanmerking komen.
2. Om in aanmerking te komen als verantwoordelijke voor een activiteit moet men meerderjarig en minstens 5 jaar lid zijn (het lopende jaar inbegrepen) op de datum van de activiteit. *(reeds 4 jaar met voor)*
Controleer of de aangewezen verantwoordelijken aan deze voorwaarden voldoen.
3. Geef het jaar waarin het gemiddelde lidgeld (per lid) het hoogst was.
Doe dit op twee manieren die verschillen in werkwijze.

Opgave 2: Normalisatie

Beschouw de relatie $R(A,B,C,D,E,F)$. Het afhankelijkheidsdiagramma van de relatie R ziet er als volgt uit:



Leidt hieruit een relationeel schema af dat in BCNF staat. Geef hierin alle primaire, kandidaat en vreemde sleutels aan.